

AVANT[®]

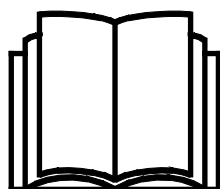
Bedienungsanleitung für Anbaugeräte



Baumstumpffräse

Produktnummer

A438282



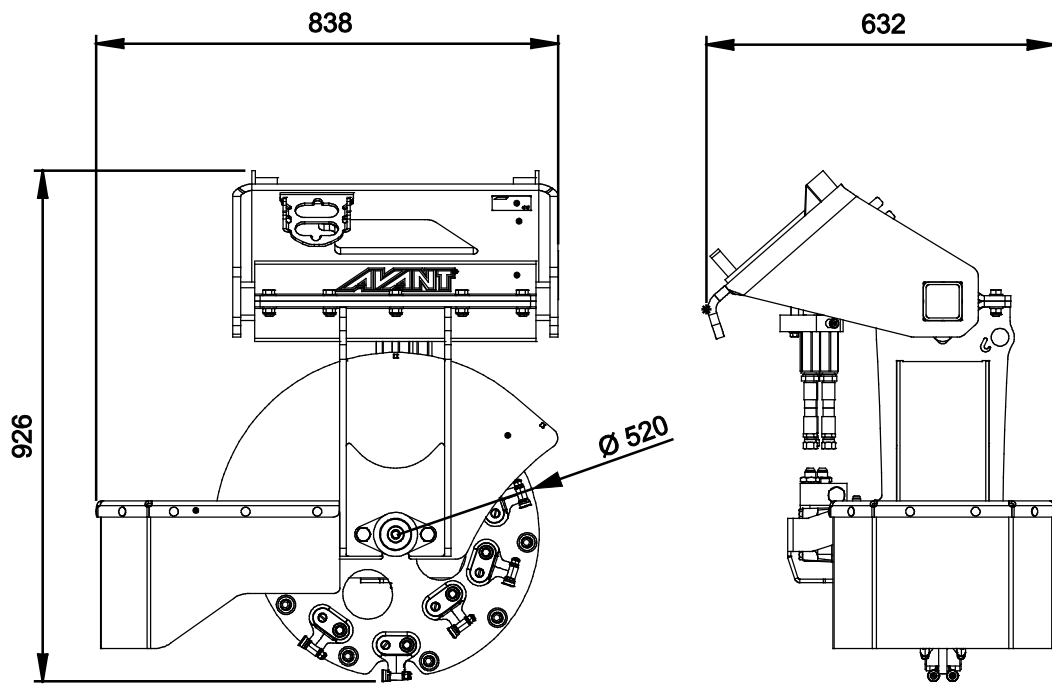
Bitte lesen Sie die Bedienungsanleitung sorgfältig, bevor Sie das Anbaugerät in Betrieb nehmen.

Bewahren Sie die Bedienungsanleitung für evtl. später auftretende Fragen gut auf.

Hersteller:

AVANT[®]
AVANT TECNO OY
e-mail: sales@avanttecono.com

Ylötie I
33470 YLÖJÄRVI
FINLAND
Tel. +358 3 347 8800
Fax +358 3 348 5511



INHALTSVERZEICHNIS

1. VORWORT	4
In diesem Handbuch verwendete Warnsymbole.....	5
2. VERWENDUNGSZWECK.....	6
3. SICHERHEITSANWEISUNG FÜR DIE BENUTZUNG DES ANBAUGERÄTES.....	7
3.1 Sicheres Stoppverfahren.....	11
3.2 Persönliche Schutzausrüstung.....	11
4. TECHNISCHE DATEN	12
4.1 Sicherheitsetiketten und Hauptkomponenten des Anbaugeräts.....	13
5. ANBRINGEN EINES ANBAUGERÄTES.....	15
5.1 Anschluss und Trennung von Hydraulikschläuchen	17
6. BETRIEBSANLEITUNGEN	19
6.1 Prüfungen vor der Bedienung.....	20
6.1.1 Prüfung des Betriebsbereichs.....	20
6.2 Verwendung der Baumstumpffräse.....	21
6.3 Vermeiden und Beseitigen von Verstopfungen.....	23
6.4 Handhabung von Material	24
6.5 Arbeiten auf unebenem Boden	24
6.6 Betrieb mit einem Kippadapter	24
6.7 Transportposition	24
6.8 Einlagerung.....	25
7. WARTUNG UND SERVICE	27
7.1 Prüfung von Hydraulikkomponenten	27
7.2 Reinigung und Schmierung.....	28
7.3 Prüfung von Metallstrukturen	28
7.4 Wartung der Trennscheibe	29
8. GARANTIEBESTIMMUNGEN	31

I. Vorwort

Avant Tecno Oy möchte Ihnen für den Kauf dieses Anbaugerätes für Ihren Avant-Lader danken. Es wurde auf Grundlage einer jahrelangen Erfahrung in der Produktentwicklung und -herstellung konzipiert und hergestellt. Indem Sie sich mit diesem Handbuch und den folgenden Anweisungen vertraut machen, gewährleisten Sie Ihre Sicherheit sowie einen zuverlässigen Betrieb und eine lange Lebensdauer des Geräts. Lesen Sie die Anweisungen sorgfältig durch, bevor Sie mit der Benutzung des Geräts beginnen oder Wartungsarbeiten durchführen.

Der Zweck dieses Handbuchs besteht darin, Ihnen dabei zu helfen,

- das Gerät auf sichere und effiziente Weise zu bedienen;
- auf Gefahrensituationen zu achten und diese zu vermeiden;
- das Gerät in gutem Zustand zu halten und eine lange Lebensdauer zu gewährleisten.

Mit diesen Anweisungen kann selbst ein unerfahrener Bediener das Anbaugerät und den Lader auf sichere Weise verwenden. Das Handbuch beinhaltet jedoch auch wichtige Anweisungen für erfahrene AVANT-Bediener. Vergewissern Sie sich, dass alle Personen, die den Lader bedienen, zuvor entsprechend eingeschult wurden und sich mit dem Handbuch des Laders, jedem verwendeten Anbaugerät und allen Sicherheitsanweisungen vertraut gemacht haben. Eine Verwendung des Geräts zu anderen Zwecken oder auf andere Weise, als in diesem Handbuch beschrieben, ist verboten. Bewahren Sie dieses Handbuch während der gesamten Lebensdauer des Geräts auf. Wenn das Gerät verkauft oder weitergegeben wird, muss sichergestellt werden, dass dieses Handbuch dem neuen Besitzer ebenfalls übergeben wird. Wenn das Handbuch verloren geht oder beschädigt wird, können Sie ein neues von Ihrem Avant-Händler oder vom Hersteller anfordern.

Abgesehen von den Sicherheitsanweisungen in diesem Handbuch müssen Sie auch alle betrieblichen Sicherheitsbestimmungen, lokalen Gesetze und andere Bestimmungen hinsichtlich der Bedienung des Geräts beachten. Insbesondere die Bestimmungen hinsichtlich der Bedienung des Geräts auf öffentlichen Straßen müssen beachtet werden. Kontaktieren Sie Ihren Avant-Händler, um weitere Informationen über lokale Anforderungen zu erhalten, bevor Sie den Lader auf der Straße bedienen.

Bitte kontaktieren Sie Ihren AVANT-Vertriebs- und Servicepartner, wenn Sie weitergehende Fragen zu Bedienung, Service oder Ersatzteilen haben.

Dieses Handbuch ist eine Übersetzung der Originalanweisungen in englischer Sprache. Aufgrund der kontinuierlichen Produktentwicklung könnten sich manche in diesem Handbuch dargestellten Details von Ihrem Gerät unterscheiden. Auf den Bildern sind möglicherweise auch optionale Geräte oder Funktionen abgebildet, die zurzeit nicht verfügbar sind. Wir behalten uns das Recht vor, den Inhalt dieses Handbuchs ohne Benachrichtigung zu ändern. Copyright © 2020 Avant Tecno Oy. Alle Rechte vorbehalten.

In diesem Handbuch verwendete Warnsymbole

Die folgenden Warnsymbole werden in diesem Handbuch verwendet. Sie weisen auf Faktoren hin, die berücksichtigt werden müssen, um das Risiko von Verletzungen oder Sachschäden zu minimieren:



WARNUNGSICHERHEITSHINWEISSYMBOL

Dieses Symbol bedeutet: „**Warnung, Vorsicht! Es geht um Ihre Sicherheit!**“

Lesen Sie die folgenden Meldungen sorgfältig, denn sie warnen vor unmittelbaren Gefahren, die zu schweren Verletzungen führen könnten.

Das Sicherheitshinweissymbol selbst sowie die entsprechenden Sicherheitshinweise kennzeichnen wichtige Sicherheitsmeldungen in diesem Handbuch. Sie werden verwendet, um auf Anweisungen aufmerksam zu machen, bei denen es um Ihre und um die Sicherheit anderer geht. Wenn Sie dieses Symbol sehen, geht es um Ihre Sicherheit. Lesen Sie die folgende Meldung sorgfältig und informieren Sie auch andere Bediener.

GEFAHR

Dieses Signalwort weist auf eine Gefahrensituation hin, die zu schweren oder gar tödlichen Verletzungen führen kann.

WARNUNG

Dieses Signalwort weist auf eine potenzielle Gefahrensituation hin, die zu schweren oder gar tödlichen Verletzungen führen kann.

VORSICHT

Dieses Signalwort wird verwendet, wenn es zu leichteren Verletzungen kommen kann, wenn die Anweisungen nicht richtig befolgt werden.

HINWEIS

Dieses Signalwort kennzeichnet eine Information zum korrekten Betrieb und zur korrekten Wartung des Equipments.

Eine Missachtung der Anweisungen neben dem Symbol kann zu einem Defekt des Equipments oder anderen Beschädigungen führen.

2. Verwendungszweck

Die AVANT-Baumstumpffräse ist ein Anbaugerät, das für die Verwendung mit AVANT-Mehrzweckladern konzipiert und hergestellt wurde, die in Tabelle 1 aufgelistet sind. Es handelt sich um ein effizientes und benutzerfreundliches Anbaugerät für den Abtransport von Baumstümpfen mit einem Avant-Lader.

Die Trennscheibe wird seitlich montiert, wodurch eine hervorragende Sicht auf den Arbeitsbereich gewährleistet wird. Die Trennscheibe lädt Holzabfall auf der rechten Seite des Laders ab.

Die Baumstumpffräse wird vom Fahrersitz des Laders aus betrieben und die Steuerungen sowie die Bewegung des Laders werden verwendet, um einen Baumstumpf abzutransportieren. Um die Schleifmaschine rück- und vorwärts zu bewegen, können sowohl der Vorwärts- als auch der Rückwärtsantrieb des Laders verwendet oder das Anbaugerät gekippt werden. Die Baumstumpffräse wurde für den Einsatz in nahezu vertikaler Position, knapp über dem Boden konzipiert. Der Baumstumpf muss so nahe wie möglich am Boden abgesägt werden, bevor die Baumstumpffräse verwendet werden kann.

Auf den einzelnen Fräszähnen der Baumstumpffräse gibt es drei Schneiden. Sobald ein Zahn stumpf wird, kann einfach eine scharfe Kante verwendet werden, indem die Befestigungsschraube gelockert und der Zahn gedreht wird. Die Baumstumpffräse ist mit einer Schutzabdeckung aus Gummi ausgestattet, die verhindert, dass Holz herumfliegt.

Die Baumstumpffräse wurde nicht für eine Verwendung in angehobener Position konzipiert. Sie wurde zu keinem anderen Zweck konzipiert als zum Abtransport von Baumstümpfen, die so kurz wie möglich geschnitten wurden, und darf auch zu keinen anderen Zwecken verwendet werden. Die Baumstumpffräse muss von einem einzigen Bediener verwendet werden, der auf dem Fahrersitz sitzt, während sich alle Hilfskräfte vom Arbeitsbereich fernhalten müssen. Alle Schutzabdeckungen müssen vorhanden sein und es muss eine persönliche Schutzausrüstung getragen werden.

Das Anbaugerät wurde konzipiert, um so wenige Wartungsarbeiten wie möglich zu erfordern. Regelmäßige Wartungsarbeiten können vom Bediener ausgeführt werden. Der Bediener kann jedoch nicht alle Reparaturarbeiten durchführen. Anspruchsvolle Reparatur- und Wartungsarbeiten müssen von professionellem Wartungspersonal durchgeführt werden. Alle Wartungsarbeiten müssen unter Anwendung einer sicheren Ausrüstung durchgeführt werden. Ersatzteile müssen mit den ursprünglichen Spezifikationen identisch sein. Dies kann durch die ausschließliche Verwendung von Originalersatzteilen sichergestellt werden. Es steht möglicherweise ein separater Ersatzteilkatalog zur Verfügung. Kontaktieren Sie hierfür Ihren Avant-Händler.

Machen Sie sich mit den Anweisungen im Handbuch hinsichtlich Service- und Wartungsarbeiten vertraut. Bitte kontaktieren Sie Ihren AVANT-Händler, wenn Sie weitere Fragen zum Betrieb oder zur Wartung des Geräts haben oder wenn Sie Ersatzteile oder Wartungsdienstleistungen benötigen.

Tabelle 1 – Baumstumpffräse – Kompatibilität mit Avant-Ladern

Avant	220 _{Serie 2}	313S	419	R20	525LPG	630	745	850 860i	e5 e6
	225	320S	420	423	R28	R35	750		
	225LPG	320S+	520	523	528	635	755i		
					530	640	760i		
A438282	-	-	-	(•)	(•)	•	•	•	-

Es wird empfohlen, das Anbaugerät nur mit Ladern zu verwenden, die in Tabelle 1 mit • gekennzeichnet sind. Wird sie zusammen mit Modellen eingesetzt, die gekennzeichnet sind durch (•), kann die volle Leistung nicht erreicht werden. Zusätzliche Gegengewichte könnten auch erforderlich sein. Zur Kompatibilität die für einen Modell, das nicht auf der Tabelle angezeigt wird, bitte an Ihren Avant Händler wenden.

Die Kompatibilitätsempfehlungen basieren auf der Masse des Anbaugeräts, der empfohlenen Zufuhr von hydraulischer Energie und dem Abstand des Schwerpunkts des Anbaugeräts von der Schnellkupplungsplatte des Laders.

3. Sicherheitsanweisung für die Benutzung des Anbaugerätes

Bitte beachten, dass Sicherheit das Ergebnis mehrerer Faktoren ist. Die Kombination Lader-Anbaugerät verfügt über eine sehr hohe Leistung und unsachgemäße oder sorglose Nutzung oder Wartung kann zu schweren Körperverletzungen oder Sachschäden führen. Daher müssen sich Bediener vor der Inbetriebnahme mit der sachgemäßen Bedienung sowie mit den Benutzerhandbüchern des Laders und des Anbaugeräts vertraut machen. Das Anbaugerät nicht einsetzen, wenn man sich noch nicht vollständig mit seiner Bedienung und den damit verbundenen Risiken vertraut gemacht hat.



Eine unsachgemäße oder sorglose Bedienung oder die Verwendung eines Anbaugeräts, das sich in schlechtem Zustand befindet, könnte zu schweren Verletzungen führen. Machen Sie sich in einem abgesicherten Bereich mit den Bedienungselementen des Laders, dem ordnungsgemäßen Ankopplungsverfahren und dem ordnungsgemäßen Betrieb des Anbaugerätes vertraut. Insbesondere, lernen Sie , die Maschine auf sichere Art und Weise anzuhalten und abzustellen. Alle Sicherheitsvorkehrungen sorgfältig lesen.

Lesen Sie alle Sicherheitsanweisungen sorgfältig durch, bevor Sie mit dem Anbaugerät arbeiten.



- Bei der Montage eines Anbaugeräts auf den Lader **muss sichergestellt werden, dass die Verriegelungsbolzen der Geräteanbauplatte des Laders unten sind und dass sie das Anbaugerät am Lader verriegeln.** Nicht verriegelte Anbaugeräte dürfen niemals angehoben oder bewegt werden.
- Dieses Anbaugerät darf nur von einem Bediener auf einmal verwendet werden. Verhindern Sie, dass andere in den Gefahrenbereich des Geräts gelangen, wenn dieses verwendet wird.
- Transportieren Sie das Anbaugerät stets so niedrig wie möglich, um den Schwerpunkt niedrig zu halten, und halten Sie den Teleskophubarm während der Fahrt eingefahren.
- **Stoßgefahr – Ausgeworfene Gegenstände.** Achten Sie darauf, dass umstehende Personen einen Sicherheitsabstand von mindestens 5 Metern zur Maschine einhalten. Halten Sie das Anbaugerät an, wenn sich andere Personen innerhalb des Sicherheitsabstands aufhalten.
- **Einzugsgefahr – Rotierende Teile.** Verlassen Sie niemals den Fahrersitz, wenn das Anbaugerät in Betrieb ist oder wenn sich die Steuerung der Zusatzhydraulik in der Raststellung befindet. Halten Sie stets einen Sicherheitsabstand zwischen Personen und Maschinen ein, die starten oder sich bewegen könnten. Vor Verlassen des Fahrersitzes oder wenn sich andere Personen im Arbeitsbereich aufhalten, das Gerät gemäß dem sicheren Stopp-Verfahren anhalten und den Aufsatz sicher auf dem Boden absetzen.
- **Plötzliche Bewegungen können zum Umkippen des Laders führen – Bedienen Sie die Steuerung des Laders langsam und ruhig.** Seien Sie vorsichtig, wenn Sie Lasten in große Höhen heben oder von dort herunterheben. Vermeiden Sie plötzliche Geschwindigkeits- oder Richtungsänderungen, um das Gleichgewicht des Lasters aufrechtzuerhalten, vor allem wenn Sie mit schweren Lasten arbeiten. Fahren Sie langsam und vorsichtig, insbesondere auf abfallendem Gelände oder rutschigen Oberflächen.



- **Quetschgefahr unter dem Anbaugerät oder dem Hubarm des Laders – Senken Sie das Anbaugerät sicher auf den Boden ab, bevor Sie den Fahrersitz verlassen.** Stellen Sie sicher, dass das Anbaugerät während Wartungs- oder Prüfarbeiten ausreichend gesichert ist. Den Fahrersitz nicht verlassen, wenn der Hubarm des Laders angehoben ist. Es ist gefährlich, sich unter ein angehobenes Anbaugerät oder den Hubarm des Laders zu begeben, da sich der Hubarm aufgrund eines Stabilitätsverlustes, eines mechanischen Defekts oder der Bedienung des Laders durch andere Personen absenken könnte.
- **Schnitt- und Quetschgefahr – Scharfe Klingen rotieren mit hoher Geschwindigkeit.** Verwenden Sie die Baumstumpffräse nur, wenn sie auf einem Baumstumpf abgesenkt wurde. Halten Sie das Gerät an, wenn sich andere Personen innerhalb des Sicherheitsabstands eines laufenden Anbaugeräts von 5 Metern aufhalten. Verwenden Sie das Anbaugerät nur, wenn alle Abdeckungen vorhanden sind.
- **Quetschgefahr – Halten Sie sich niemals unter dem Hubarm des Laders oder dem Anbaugerät auf und verhindern Sie, dass andere dies tun.** Die Stabilität des Laders könnte sich ändern, wenn der Fahrer den Fahrersitz verlässt, was zu einem Umkippen der Maschine führen kann. Denken Sie stets daran, dass sich der Hubarm infolge eines Stabilitätsverlustes, eines mechanischen Defekts oder wenn eine andere Person den Lader steuert, unerwartet absenken kann, was eine Quetschgefahr darstellt. Der Lader wurde nicht konzipiert, um eine angehobene Last längere Zeit zu transportieren. Senken Sie das Anbaugerät sicher auf den Boden ab, bevor Sie den Fahrersitz verlassen, und verhindern Sie, dass sich jemand unter den Hubarm oder das Anbaugerät begibt.
- Bedienen Sie die Baumstumpffräse nur vom Fahrersitz aus. Stellen Sie sicher, dass die Gummiabdeckung montiert ist. Diese trägt dazu bei, dass während der Verwendung des Anbaugeräts keine Holzabfälle herumfliegen.
- Verwenden Sie die Baumstumpffräse nur zur Beseitigung von Baumstümpfen. Beim Zerkleinern von anderem Material könnten Abfälle herumfliegen, Lärm und Staub entstehen und die Baumstumpffräse beschädigt werden. Die Baumstumpffräse wurde nicht für das Fällen von Bäumen oder das Zerkleinern von anderem Material als Baumstümpfe konzipiert.
- Verlassen Sie niemals den Fahrersitz, wenn das Anbaugerät in Betrieb ist oder wenn sich der Steuerhebel der Zusatzhydraulik in der Raststellung befindet. Die sich drehenden Teile des Anbaugeräts bewegen sich für kurze Zeit weiter, nachdem die Hydraulikversorgung getrennt wurde. Warten Sie, bis alle Teile vollständig angehalten haben, bevor Sie den Fahrersitz verlassen.
- Der Arbeitsbereich muss gut beleuchtet sein. Verwenden Sie im Bedarfsfall die Scheinwerfer des Laders oder andere Lichtquellen.
- Das Tragen eines schweren Anbaugeräts kann den Schwerpunkt des Laders verschieben und zu dessen Umkippen führen. Transportieren Sie das Anbaugerät so langsam und so nahe an der Maschine wie möglich, wobei der Teleskophubarm vollständig eingefahren ist, damit der Schwerpunkt unten bleibt und für ein hohes Maß an Stabilität gesorgt ist. Stellen Sie sicher, dass dieses Anbaugerät nur mit einem Ladermodell verwendet wird, das in Tabelle 1 dieses Handbuchs aufgelistet ist. Die Verwendung von zusätzlichen Gegengewichten kann die Stabilität verbessern. Konsultieren Sie bitte Ihren Händler.



WARNUNG

- Wenn das Anbaugerät vom Lader gelöst und demontiert wird, muss sichergestellt werden, dass es vor einer versehentlichen Bewegung geschützt ist. Um das Anbaugerät vor einem Umkippen zu schützen, senken Sie es sicher auf den Boden ab und entkoppeln es nur auf einer ebenen Oberfläche. Stellen Sie sicher, dass das Anbaugerät während der Lagerung ordnungsgemäß gestützt wird. Klettern Sie niemals auf das Anbaugerät.
- Achten Sie auf die Umgebung sowie auf andere Personen und Maschinen in unmittelbarer Nähe. Achten Sie auf die Beschaffenheit des Bodens und andere Gefahren, wie etwa Äste und Bäume, die in den Fahrerbereich reichen könnten, loses Gestein oder rutschige Oberflächen.
- Vergewissern Sie sich, nur Anbaugeräte zu verwenden, die sich in gutem Zustand befinden. Modifizieren Sie das Anbaugerät nicht auf eine Weise, die seine Sicherheit beeinträchtigen könnte.
- Schalten Sie den Lader ab und bringen Sie das Anbaugerät in eine sichere Position, wie im sicheren Stoppverfahren dargestellt ist, bevor Sie Reinigungs-, Wartungs- oder Einstellungsarbeiten durchführen.
- Verwenden Sie das Anbaugerät nur zu seinem Verwendungszweck. Eine andere Verwendung könnte ein unnötiges Sicherheitsrisiko darstellen und das Gerät könnte beschädigt werden.
- Vergewissern Sie sich, dass der Lader mit allen erforderlichen Sicherheitskomponenten ausgestattet ist und dass sich diese in gutem Betriebszustand befinden. Es müssen Sitzgurte verwendet werden. Wenn im Arbeitsbereich mit bestimmten Gefahren zu rechnen ist, muss eine entsprechende Sicherheitsausrüstung verwendet werden.
- Lesen Sie auch die Sicherheitsanweisungen und die korrekte Bedienung des Laders im Bedienerhandbuch des Laders.



GEFAHR

Einzugs- und Quetschgefahr – Halten Sie das Anbaugerät an, bevor Sie es reinigen oder Verstopfungen beseitigen. Das Anbaugerät könnte sich unmittelbar nach der Beseitigung einer Verstopfung zu drehen beginnen. Beachten Sie stets das sichere Stoppverfahren, um zu verhindern, dass sich drehende Teile bewegen, wenn eine Verstopfung beseitigt wird.



GEFAHR

Eine falsche, unsachgemäße oder sorglose Bedienung des Anbaugeräts könnte zu schweren Verletzungen oder sogar zum Tod führen. Machen Sie sich in einem sicheren Bereich mit den Steuerungen des Laders vertraut. Auf das sichere Anhalten des Anbaugerätes und des Laders achten. Das sichere Stopp-Verfahren beachten, das in diesem Handbuch beschrieben wird, bevor man den Fahrersitz verlässt.



WARNUNG

Quetschgefahr – Verhindern Sie, dass sich Personen unter einem angehobenen Anbaugerät oder Hubarm des Laders aufhalten. Beachten Sie, dass sich der Hubarm des Laders auch dann absenken oder umkippen kann, wenn der Motor abgeschaltet wurde (Quetschgefahr). Der Lader wurde nicht konzipiert, um eine angehobene Last längere Zeit zu transportieren. Senken Sie das Anbaugerät stets in eine sichere Position ab, bevor Sie den Fahrersitz verlassen.



WARNUNG

Gefahr durch fliegende Gegenstände – Halten Sie umstehende Personen fern. Berücksichtigen Sie, dass das Anbaugerät Steine, Kies oder andere umliegende Gegenstände mit hoher Geschwindigkeit auswerfen könnte. Halten Sie stets einen Sicherheitsabstand von mindestens 5 Metern zu anderen Personen ein.



WARNUNG

Einzugsgefahr – Halten Sie sich stets von sich bewegenden Teilen fern. Halten Sie einen Sicherheitsabstand von mindestens 5 Metern zum Anbaugerät ein, wenn dieses in Betrieb ist, und halten Sie das Anbaugerät sofort an, wenn ihm jemand zu nahe kommt. Auf sich drehende Teile achten, in denen man sich verfangen könnte. Greifen Sie niemals in ein laufendes Anbaugerät. Schalten Sie den Lademotor gemäß dem sicheren Stopverfahren ab, wenn Sie mit den Arbeitswerkzeugen des Anbaugeräts hantieren.



VORSICHT

Gefahr durch fliegende Gegenstände, Stabilitätsverlust und Beschädigung der Ausrüstung – Verwenden Sie die Baumstumpffräse nur zu ihrem Bestimmungszweck. Eine Verwendung der Baumstumpffräse zu anderen Zwecken als zum Zerkleinern kurzer Baumstümpfe kann zu einem gefährlichen Auswurf von Material, zur Entwicklung von Staub oder zur Beschädigung von Maschinenteilen führen.

3.1 Sicheres Stoppverfahren

Halten Sie das Anbaugerät sicher an, bevor Sie sich dem Anbaugerät nähern:



WARNUNG

Halten Sie das Anbaugerät stets gemäß dem sicheren Stoppverfahren an, bevor Sie den Fahrersitz verlassen. Das sichere Stoppverfahren vermeidet jedwede versehentliche Bewegung des Anbaugeräts. Beachten Sie, dass sich das Anbaugerät auch dann bewegen kann, wenn der Motor des Laders abgeschaltet ist.

Sicheres Stoppverfahren:

- Senken Sie den Hubarm und das Anbaugerät auf den Boden ab.
- Schalten Sie den Motor des Laders ab und ziehen Sie die Feststellbremse.
- Lassen Sie den Restdruck aus dem Hydrauliksystem ab und stellen Sie alle Hydrauliksteuerhebel mehrmals in ihre Endpositionen.
- Vermeiden Sie ein Starten der Maschine, indem Sie den Zündschlüssel ziehen.

3.2 Persönliche Schutzausrüstung

Denken Sie daran, eine entsprechende persönliche Schutzausrüstung zu tragen:



- Der Geräuschpegel am Fahrersitz könnte in Abhängigkeit des Ladermodells und des Betriebszyklus bei über 85 dB(A) liegen. Eine längere Lärmexposition kann zu einer Beeinträchtigung des Gehörs führen. Tragen Sie einen Gehörschutz, während Sie mit dem Lader arbeiten.



- Tragen Sie Schutzhandschuhe.



- Tragen Sie Sicherheitsschuhe, während Sie mit dem Lader arbeiten.



- Tragen Sie beim Hantieren mit Hydraulikelementen z. B. eine Schutzbrille.

4. Technische Daten

Tabelle 2 – Baumstumpffräse – Spezifikationen

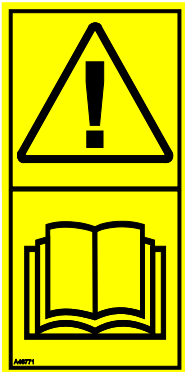
Produktnummer	A438282
Durchmesser der Trennscheibe:	540 mm
Anzahl der Zinken:	20 Stk.
Gesamtbreite:	840 mm
Horizontaler Abstand des Schwerpunkts von der Kupplungsplatte:	370 mm
Gewicht:	174 kg
Empfohlene Speisung der Hydraulikenergie:	40–60 l/min, max. 20,0 MPa (200 bar)
Maximale Eingangshydraulikenergie:	75 l/min, 22,5 MPa (225 bar) <i>Nicht zur kommerziellen Nutzung</i>
Kompatible AVANT-Ladermodelle:	Siehe Tabelle 1 auf Seite 6

4.1 Sicherheitsetiketten und Hauptkomponenten des Anbaugeräts

Im Folgenden werden alle Aufkleber und Markierungen auf dem Anbaugerät aufgeführt. Sie müssen auf dem Gerät sichtbar und lesbar sein. Unleserliche oder fehlende Aufkleber müssen ersetzt werden. Neue Aufkleber erhalten Sie von Ihrem Einzelhändler oder über die Kontaktadresse auf der Umschlagseite.



Stellen Sie sicher, dass alle Warnaufkleber lesbar sind. Die Warnung Aufkleber enthalten wichtige Sicherheitsinformationen und helfen, das Gefahrenrisiko der Maschine zu identifizieren und sich daran zu erinnern. Beschädigte oder fehlende Warnaufkleber sind durch neue zu ersetzen.



A46771



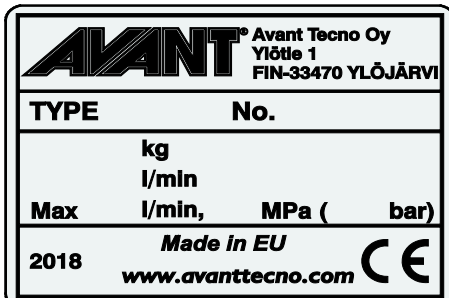
A46772



A46799



A46802

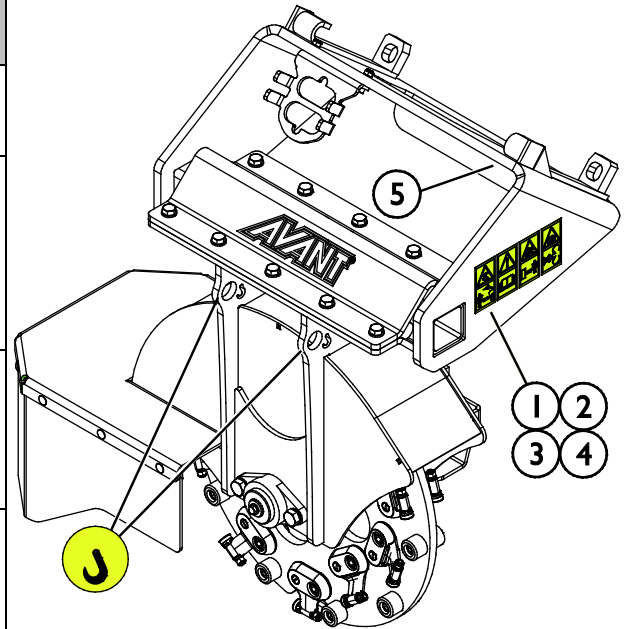


Typenschild des Anbaugerätes A438354

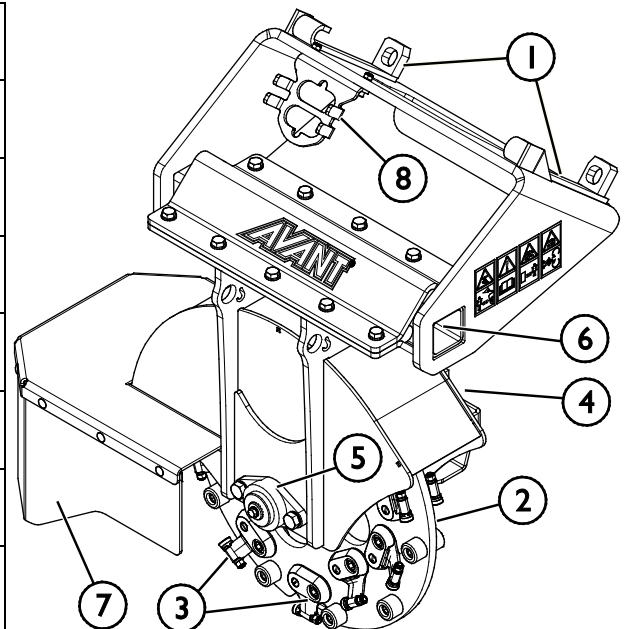
Anbringen eines neuen Aufklebers: Reinigen Sie die Oberfläche sorgfältig, um das ganze Fett zu beseitigen. Lassen Sie sie vollständig trocknen. Ziehen Sie die Schutzfolie des Aufklebers ab und drücken Sie ihn fest auf. Achten Sie darauf, den Klebstoff des Aufklebers nicht zu berühren.

Tabelle 3 – Positionen von Warnhinweisen und Aufklebern

Aufkleber		Warnhinweis
1	A46771	Missbrauchsgefahr – Lesen Sie vor der Verwendung die Anweisungen.
2	A46772	Quetschgefahr – Gehen Sie niemals unter einem angehobenen Anbaugerät hindurch; halten Sie einen Sicherheitsabstand zu einem angehobenen Gerät ein.
3	A46799	Achten Sie auf ausgeworfene Gegenstände und halten Sie einen Sicherheitsabstand zum Gerät ein (mindestens zwei bis zu 30 Meter).
4	A46802	Auf scharfe Messer achten – niemals in sich drehende Komponenten greifen oder das Gerät ohne montierte Abdeckungen verwenden.
5	A438354	Typenschild des Anbaugerätes


Tabelle 4 – Baumstumpfräse – Hauptkomponenten

1	Rahmen mit AVANT-Schnellkupplungshalterungen
2	Schleifscheibe
3	Werkzeughalter (20 Stk.)
4	Hydraulikmotor
5	Lager
6	Schwingungsdämpfender Rahmen
7	Gummischutzabdeckung
8	Mehrfachstecker-Halterung



5. Anbringen eines Anbaugerätes

Die Montage des Anbaugeräts am Lader geht einfach und schnell, muss aber sorgfältig ausgeführt werden. Das Anbaugerät wird an den Laderhubarm mittels Schnellkupplungsplatte am Hubarm und dem Kupplungsgegenstück am Anbaugerät montiert.

Wird das Anbaugerät nicht am Lader verriegelt, kann es sich vom Lader lösen und eine gefährliche Situation herbeiführen. Der Lader darf nicht gefahren werden und der Hubarm darf niemals angehoben werden, wenn das Anbaugerät nicht verriegelt worden ist. Um gefährliche Situationen zu vermeiden, immer folgend dargestellten Vorgehensweisen bei der Ankopplung befolgen. Bitte ebenfalls die Sicherheitsanweisungen in diesem Betriebshandbuch beachten.. Das Anbaugerät wird wie folgt am Lader montiert:



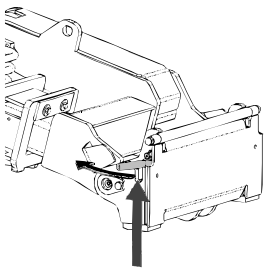
WARNUNG

Quetschgefahr – Stellen Sie sicher, dass sich ein unverriegeltes Anbaugerät nicht bewegen oder umfallen kann. Nicht in dem Bereich zwischen Anbaugerät und Lader aufhalten. Das Anbaugerät nur auf ebenem Untergrund anbauen..

Niemals ein Anbaugerät bewegen oder anheben, das nicht verriegelt worden ist.

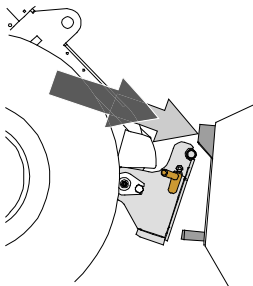
Avant-Schnellkupplungssystem:

Schritt 1:



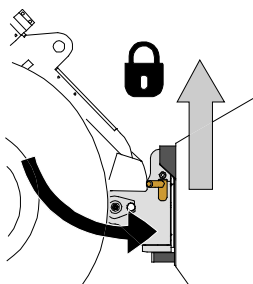
- Die Verriegelungsbolzen auf der Schnellkupplungsplatte anheben und rückwärts die Verriegelungsöffnung einfahren, sodass sie in der oberen Stellung verriegeln/einrasten.
- Wenn der Lader mit einem hydraulischen Verriegelungssystem für Anbaugeräte ausgestattet ist, zusätzliche Anweisungen über die Benutzung des Verriegelungssystems in den entsprechenden Handbüchern nachlesen.
- Darauf achten, dass die Hydraulikschläuche beim Anbau nicht zwischen Anbaugerät und Kupplungsplatte geraten.

Schritt 2:



- Die Schnellkupplungsplatte hydraulisch in eine schräge Vorwärtsstellung bringen.
- Den Lader in das Anbaugerät fahren. Wenn ihr Lader mit einem Teleskophubarm ausgerüstet ist, können Sie diesen benutzen..
- Die oberen Verriegelungsbolzen der Schnellkupplungsplatte des Laders auf die Halterungen des Anbaugerätes so ausrichten, dass sie sich unterhalb der entsprechenden Halterungen befinden..

Schritt 3:



- Den Hubarm leicht anheben – den Steuerhebel für den Hubarm nach hinten ziehen, um das Anbaugerät vom Boden anzuheben.
- Den Steuerhebel für den Hubarm nach links drücken, um den unteren Teil der Schnellkupplungsplatte am Anbaugerät zu befestigen.
- Die Verriegelungsbolzen von Hand verriegeln oder die hydraulische Verriegelung schließen.
- **Prüfen Sie stets die Verriegelung der Verriegelungsbolzen.**



WARNUNG

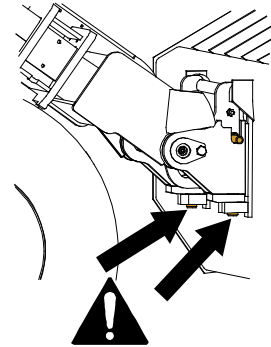
Quetschgefahr – Vermeiden Sie, dass das Anbaugerät umkippt. Übermäßiges Kippen oder Anheben eines Anbaugeräts erhöht das Risiko, das Anbaugerät umzukippen. Niemals die Automatikverriegelung der Verriegelungsbolzen aktivieren, wenn das Anbaugerät mehr als einen Meter über dem Boden angehoben ist. Wenn die Verriegelungsbolzen beim Drehen nicht in Normalstellung zurückkehren, den Anbaugerät nicht mehr weiter drehen oder anheben. Das Anbaugerät auf dem Boden absetzen und die Verriegelung von Hand sichern.



WARNUNG

Risiko herabfallender Gegenstände – Verhindern Sie ein Hinunterfallen des Anbaugeräts.

Ein Anbaugerät, das nicht vollständig mit dem Lader verriegelt ist, kann auf den Hubarm oder auf den Boden in Richtung des Fahrers oder während der Fahrt unter den Lader fallen, wodurch die Kontrolle über den Lader verloren geht. Niemals ein Anbaugerät bewegen oder anheben, das nicht verriegelt worden ist. Vor dem Bewegen oder Anheben des Anbaus sicherstellen, dass sich die Verriegelungsbolzen unten sind und durch die Befestigungsvorrichtungen auf beiden Seiten des Anbaus gehen.



WARNUNG

Vergewissern Sie sich, dass der Lader mit dem Anbaugerät kompatibel ist. Die Stabilität des Laders, eine mögliche Überlastung des Anbaugeräts sowie die Kompatibilität der Steuersysteme des Laders müssen ebenso geprüft werden wie die mechanische Kompatibilität mit dem Anbaugerät. Wenn Sie das Anbaugerät mit einem Lader verwenden, der nicht für die Verwendung mit dem Modell Ihres Anbaugeräts geeignet ist, besteht das Risiko eines Umkippens, Risiken von Schäden am Anbaugerät infolge einer Überlastung sowie Risiken in Zusammenhang mit unkontrollierten Bewegungen des Anbaugeräts und dessen Komponenten. Wenn Ihr Lader nicht in Tabelle 1 auf Seite 6 aufgeführt ist, konsultieren Sie bitte Ihren Avant-Händler, bevor Sie dieses Anbaugerät verwenden.

5.1 Anschluss und Trennung von Hydraulikschläuchen

Bei Avant-Ladern sind die Hydraulikschläuche mit dem Mehrfachsteckersystem verbunden. Wenn Sie einen Avant-Lader der Serie 300-700 mit der herkömmlichen Schnellkupplung haben und auf das Mehrfachsteckersystem umsteigen möchten, Ihren Avant-Händler oder das Kundenzentrum kontaktieren, um Anleitungen oder Installationsdienstleistungen anzufordern.



WARNUNG

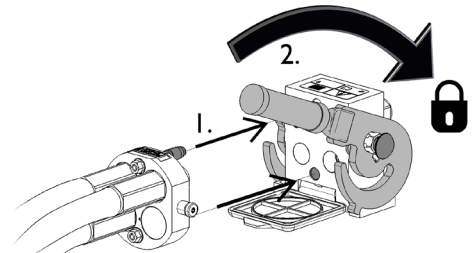
Risiko einer Bewegung des Anbaugeräts und eines Ausstoßes von Hydrauliköl – Schließen Sie niemals Schnellkupplungen oder andere Hydraulikkomponenten an bzw. trennen Sie diese nicht, während sich der Steuerhebel der Zusatzhydraulik in der Raststellung befindet oder die Anlage unter Druck steht. Wenn Hydraulikkupplungen bei unter Druck stehender Anlage angeschlossen oder getrennt werden, kann dies zu unbeabsichtigter Bewegung des Anbaus oder zum Ausstoß von Hochdruckflüssigkeiten und in weiterer Folge zu ernstesten Verletzungen oder Verbrennungen führen. Befolgen Sie die Anweisungen zu sicheren Stopp-Verfahren, bevor Sie Hydraulikelemente trennen.

HINWEIS

Halten Sie alle Anschlüsse und Armaturen so sauber wie möglich; verwenden Sie die Schutzabdeckungen sowohl auf dem Anbaugerät als auch dem Lader. Durch Schmutz, Eis etc. kann die Verwendung von Armaturen und Anschlüssen deutlich schwieriger gemacht werden. Lassen Sie Schläuche niemals am Boden hängen oder schleifen; platzieren Sie die Kupplungen in die Halterung am Anbaugerät.

Anschließen des Mehrfachsteckersystems:

1. Richten Sie die Kupplungen der Multikupplung am Anbaugerät auf die entsprechenden Löcher im Multikupplungsanschluss des Laders aus. Die Multikupplung lässt sich nicht anschließen, wenn die Kupplung am Anbaugerät umgedreht ist.
2. Schließen Sie die Multikupplung an und verriegeln Sie diese, indem Sie den Hebel in Richtung des Laders drehen.

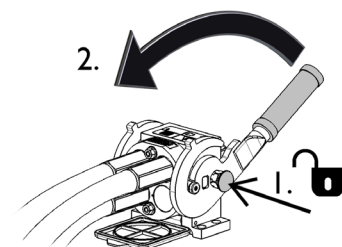


Der Hebel sollte sich leicht in die Verriegelungsposition bewegen lassen. Gleitet der Hebel nicht oder nur mit Druck in seine Position, überprüfen Sie Ausrichtung und Position der Anschlüsse und Verbinder und reinigen Sie sie ggf. Schalten Sie den Lader aus und lassen Sie den restlichen Hydraulikdruck ab.

Trennen des Mehrfachsteckersystems:

Stellen Sie vor dem Trennen des Multikupplungssystems das Anbaugerät auf eine feste und ebene Oberfläche.

1. Schalten Sie die Zusatzhydraulik des Laders aus.
2. Drehen Sie den Hebel zum Trennen des Verbinders, während Sie gleichzeitig den Entriegelungsknopf betätigen.
3. Geben Sie nach Beendigung des Vorgangs den Mehrfachstecker auf seine Halterung auf dem Anbaugerät.



Trennen von Hydraulikschläuchen:

Vor dem Trennen der Anschlüsse das Anbaugerät auf eine sichere Position auf einer festen und ebenen Fläche absenken. Den Steuerhebel der Zusatzhydraulik in die neutrale Position stellen.

HINWEIS

Beim Trennen des Anbaugerätes stets die Hydraulikkupplungen trennen, bevor die Schnellkupplungsplatte entsperrt wird, um eine Beschädigung des Schlauchs und das Verschütten von Öl zu vermeiden. Die Schutzkappen wieder auf die Anschlüsse aufsetzen, um zu vermeiden, dass Unreinheiten in das Hydrauliksystem gelangen.

Ablassen des restlichen Hydraulikdrucks:

Falls im Hydrauliksystem des Anbaugerätes ein Restdruck vorhanden ist, besteht oftmals die Möglichkeit, die Hydraulikkupplungen zu trennen, doch es könnte schwierig sein, diese beim nächsten Mal wieder anzuschließen. Wenn die Anschlüsse nicht verbunden werden, muss der Restdruck durch Betätigung des Steuerhebels der Zusatzhydraulik des Anbaugerätes abgelassen werden, wenn der Motor ausgeschaltet ist. Um sicherzustellen, dass sich kein Restdruck im Hydrauliksystem des Anbaugerätes befindet, den Ladermotor abstellen und den Steuerhebel der Zusatzhydraulik des Laders hin- und herbewegen, bevor die Kupplungen getrennt werden.

6. Betriebsanleitungen

Die Benutzung des Anbaugerätes und der Bedienungshebel des Laders in einem abgesicherten Bereich üben. Wenn die Bedienung eines bestimmten Lagers ungewohnt ist, so ist zu empfehlen, die Bedienung des Laders ohne einen Anbaugerät zu üben.



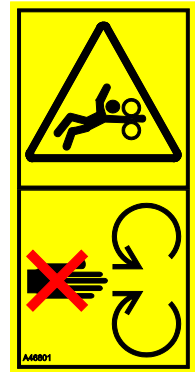
WARNUNG

Gefahr durch fliegende Gegenstände – Halten Sie umstehende Personen fern. Berücksichtigen Sie, dass das Anbaugerät Steine, Kies oder andere umliegende Gegenstände mit hoher Geschwindigkeit auswerfen könnte. Halten Sie stets einen Sicherheitsabstand von mindestens 5 Metern zu anderen Personen ein.



WARNUNG

Einzugsgefahr – Halten Sie sich stets von sich bewegenden Teilen fern. Halten Sie einen Sicherheitsabstand von mindestens 5 Metern zum Anbaugerät ein, wenn dieses in Betrieb ist, und halten Sie das Anbaugerät sofort an, wenn ihm jemand zu nahe kommt. Auf sich drehende Teile achten, in denen man sich verfangen könnte. Greifen Sie niemals in ein laufendes Anbaugerät. Schalten Sie den Lademotor gemäß dem sicheren Stoppverfahren ab, wenn Sie mit den Arbeitswerkzeugen des Anbaugeräts hantieren.



WARNUNG

Quetschgefahr – Stellen Sie sicher, dass die Feststellbremse des Laders aktiviert ist, wenn Sie in der Nähe des Anbaugeräts arbeiten. Verwenden Sie im Bedarfsfall zusätzliche Blöcke. Senken Sie das Anbaugerät sicher auf den Boden ab, sofern dies möglich ist.



6.1 Prüfungen vor der Bedienung

- Stellen Sie sicher, dass alle Werkzeughalter, Zähne und Stopper auf der sich drehenden Scheibe montiert sind. Tauschen Sie beschädigte oder fehlende Komponenten aus.
- Stellen Sie im Bedarfsfall die Position eines stumpfen Zahns ein wie in diesem Handbuch beschrieben.
- Der schwingungsdämpfende Rahmen muss fest sein und darf sich nicht bewegen, wenn manuelle Kraft auf das Anbaugerät ausgeübt wird. Wenn die Gummidämpfungen zu leicht nachgeben, müssen alle vier durch neue ersetzt werden.
- Vergewissern Sie sich, dass unbeteiligte Personen einen Sicherheitsabstand einhalten, wenn das Gerät in Betrieb ist. Verhindern Sie, dass jemand in den Gefahrenbereich des Hubarms gelangt oder direkt vor dem Lader steht. Vergewissern Sie sich auch, dass das Zurückfahren mit dem Lader sicher ist. Niemals davon ausgehen, dass Zuschauer dort bleiben, wo sie zuletzt gesehen wurden; ganz besonders Kinder werden von in Betrieb befindlichen Maschinen angezogen.
- Allgemeinen Zustand des Anbaugerätes und des Laders überprüfen, und Prüfung auf mögliche Leckagen des Hydrauliköls. Der Anbaugerät darf nicht benutzt werden, wenn ein Defekt im Hydrauliksystem des Laders oder des Anbaugerätes vorliegt. Bezug nehmen auf 7 für Wartungshinweise
- Arbeiten Sie nur dann mit dem Anbaugerät und der Steuerung des Laders, wenn Sie auf dem Fahrersitz sitzen. Vergewissern Sie sich, dass der Lader und das Anbaugerät auf sichere Weise und gemäß ihren Verwendungszwecken verwendet werden. Nicht zulassen, dass Kinder die Maschine in Betrieb nehmen oder bedienen.
- Lader oder Anbaugeräte niemals unter Einfluss von Alkohol, Drogen oder Medikamenten in Betrieb nehmen, welche die Urteilskraft beeinträchtigen oder Schläfrigkeit führen können, oder wenn eine medizinische Beeinträchtigung vorliegt, die Maschine ordnungsgemäß zu bedienen.
- Denken Sie an die korrekten Arbeitsmethoden und vermeiden Sie ein unnötiges Verlassen des Fahrersitzes.

6.1.1 Prüfung des Betriebsbereichs

- Stellen Sie sicher, dass der Baumstumpf kurz geschnitten ist.
Die Baumstumpffräse wurde nur für die Beseitigung des letzten Stücks des Baumes konzipiert.
- Stellen Sie sicher, dass sich kein Gestein oder Abfall in der Nähe des Baumstumpfs befindet.
Entfernen Sie loses Gestein, um die Trennscheibe in gutem Zustand zu halten. Wenn großes Gestein unmittelbar neben dem Baumstumpf vorhanden ist, könnte es erforderlich sein, es zunächst zu entfernen, um eine Beschädigung der Trennscheibe zu vermeiden.
- Stellen Sie sicher, dass der Arbeitsbereich ausreichend beleuchtet ist.
Sie müssen einen guten Blick auf den Arbeitsbereich und den Boden haben.
- Sorgen Sie dafür, dass andere zurückbleiben, während Sie die Baumstumpffräse bedienen.
Während der Beseitigung des Baumstumpfs müssen andere Personen einen Sicherheitsabstand zum Anbaugerät einhalten.



VORSICHT

Gefahr durch fliegenden Abfall – Wählen Sie eine Ablassrichtung, die von Menschen, Straßen, Gehwegen oder Bereichen, in denen sich Personen aufhalten könnten, wegführt. Stellen Sie den Lader im Bereich des Baumstumpfs auf, sodass der Ablass nicht direkt in Bereichen erfolgt, in denen sich Personen aufhalten oder vorbeigehen könnten. Vermeiden Sie auch die Richtung von Gebäuden, Fahrzeugen oder anderen Gegenständen, die durch fliegenden Abfall beschädigt werden könnten.

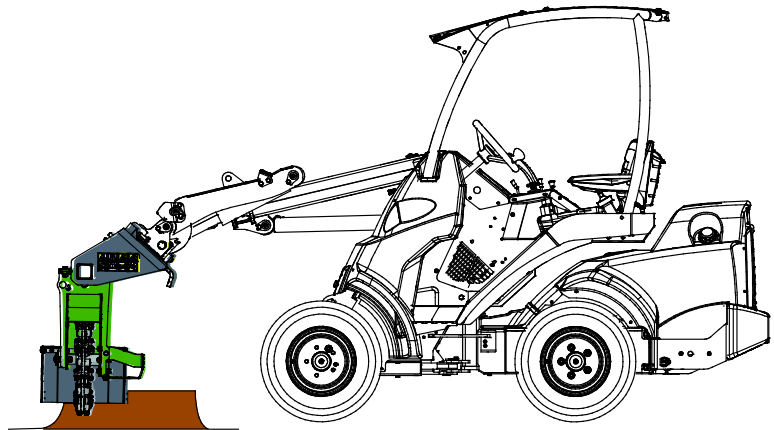
6.2 Verwendung der Baumstumpffräse

Korrekte Betriebsposition

Nachdem Sie die Baumstumpffräse wie in diesem Handbuch beschrieben gekoppelt und alle Prüfungen vor der Arbeit durchgeführt haben, positionieren Sie die Baumstumpffräse unmittelbar oberhalb eines Baumstumpfs, wie in der nebenstehenden Abbildung dargestellt.

Verwenden des Teleskop-Hubarms des Laders


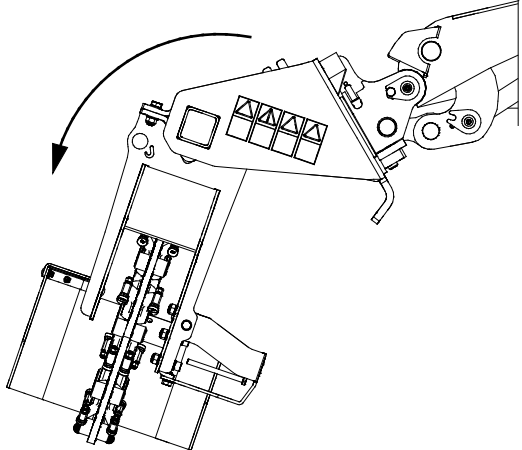
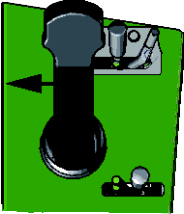
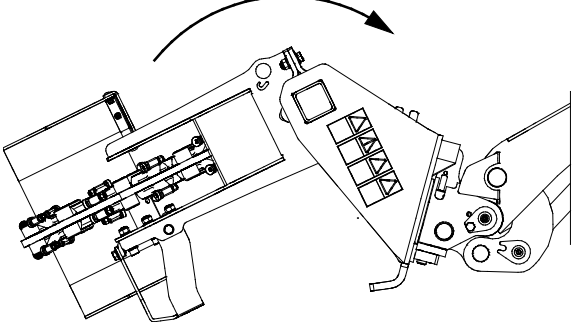
Wenn Ihr Lader mit einem Teleskop-Hubarm ausgestattet ist, können Sie diesen verwenden, um eine bessere Sicht auf den Arbeitsbereich zu haben. Vermeiden Sie es, das Anbaugerät während der Verwendung mit dem Teleskop-Hubarm zu bewegen. Bei den meisten Ladermodellen wird durch die Verwendung des Teleskop-Hubarms während der Hydraulikölfloss zum Anbaugerät reduziert, was zum Stillstand der Baumstumpffräse führt.



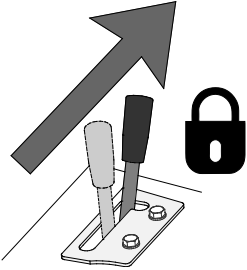
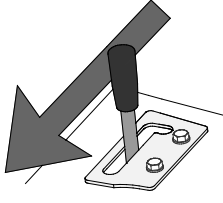
Heben Sie die Baumstumpffräse vom Baumstumpf ab, bevor Sie den Teleskop-Hubarm verwenden, oder verwenden Sie die Fahrpedale, um die Baumstumpffräse vor und zurück zu bewegen.



Gefahr schwerer Verletzungen – Lassen Sie das Gerät niemals unbeaufsichtigt laufen. Den Aufsatz nur starten, wenn er bereit für die Benutzung ist. Nicht in die Nähe des Geräts gelangen, wenn andere Personen die Steuerungen des Laders bedienen.

	<p>Drücken Sie den Steuerhebel nach rechts, um das Anbaugerät in Richtung der Betriebsposition des Laders zu kippen.</p>	
	<p>Ziehen Sie den Steuerhebel nach links, um das Anbaugerät nach vorne zu kippen.</p>	

Steuerung der Zusatzhydraulik

<ul style="list-style-type: none"> ■ Durch Bewegen des Steuerhebels der Zusatzhydraulik in dessen Raststellung wird die Baumstumpfräse gestartet. <ul style="list-style-type: none"> ▪ Sie können auch die Tasten des elektrischen Joysticks (optionale Ausstattung) verwenden. ■ Die korrekte Drehrichtung ist gegen den Uhrzeigersinn (vom Fahrersitz aus gesehen). ■ Um die Baumstumpfräse anzuhalten, stellen Sie den Steuerhebel der Zusatzhydraulik in seine neutrale (mittlere) Position (oder lösen Sie die Tasten auf dem elektrischen Joystick). 	
<ul style="list-style-type: none"> ■ Wenn Sie die Zusatzhydraulik in die andere Richtung bewegen, dreht sich die Schleifscheibe in die entgegengesetzte Richtung. Diese Richtung sollte nicht verwendet werden. 	

Empfohlene Betriebsgeschwindigkeit und höchstzulässiger Ölfluss:

HINWEIS

Das Anbaugerät nur bedienen, wenn sich der Hydraulikfluss im empfohlenen Bereich befindet. Niemals die höchstzulässige Eingangshydraulikenergie überschreiten.

HINWEIS

Vermeiden Sie das Aus- und Einfahren des Teleskop-Hubarmes des Laders während der Fräsarbeit. Die Verwendung des Teleskop-Hubarmes während der Arbeit wird den Hydraulikölfluss zum Anbaugerät reduzieren und die Fräse zum Stillstand bringen. Vor Verwendung des Teleskop-Hubarmes die Fräse vom Baumstumpf aufheben oder die Vorwärts-Rückwärtsbewegungen des Laders mittels der Fahrpedale bedienen.



Gefahr durch fliegende Teile – Verwenden Sie das Anbaugerät nicht mit hohen Geschwindigkeiten. Eine Bedienung des Anbaugeräts mit zu hoher Geschwindigkeit könnte zu starken Schwingungen, Lärm oder fliegenden Teilen aus dem Anbaugerät oder zu Schäden führen, durch die Personen verletzt werden könnten. Den in diesem Handbuch angegebenen empfohlenen Eingangsfluss beachten.

Einfahren

HINWEIS

Prüfen Sie die Anzugsmomente der Zähne und der Werkzeughalterungen nach den ersten 30 Betriebsminuten. Verwenden Sie die korrekten Anzugsdrehmomente:

- Zahnmutter 27 Nm
- Werkzeughalterung 244 Nm bei Schmierung und 325 Nm bei Trockenheit

Weitere Informationen finden Sie auf Seite 29.

6.3 Vermeiden und Beseitigen von Verstopfungen

Die Aufrechterhaltung einer ausreichend hohen Drehgeschwindigkeit ist unter anspruchsvollen Bedingungen von grundlegender Bedeutung, um Verstopfungen zu vermeiden. Feuchte Holzabfälle könnten sich um die Welle der Trennscheibe wickeln. Das Gerät sauber halten, sodass kein Material daran haften bleibt.

Wenn es zu einer Verstopfung kommt, muss diese manuell mit geeigneten Werkzeugen behoben werden. Beachten Sie das sichere Stoppverfahren, bevor Sie sich der Baumstumpffräse nähern.



Schnittgefahr – Unerwartetes Starten. Die Beseitigung einer Verstopfung könnte die Baumstumpffräse unmittelbar nach der Beseitigung der Verstopfung unerwartet starten, wenn die Zusatzhydraulik des Laders eingeschaltet ist.

Halten Sie den Lader stets gemäß dem sicheren Stoppverfahren an, bevor Sie sich dem Baumstumpffräse nähern. Greifen Sie niemals auf das Gerät, wenn sich die Trennscheibe bewegen kann.

Um Unfälle zu vermeiden, den Steuerhebel der Zusatzhydraulik des Laders in die neutrale Position stellen, den Motor des Lader ausschalten und den Restdruck stets ablassen, bevor man sich dem Anbaugerät nähert.



Gefahr schwerer Verletzungen – Unerwarteter Start. Um sicherzustellen, dass sich das Anbaugerät nicht dreht, die Multikupplung (oder die hydraulischen Schnellkupplungen) trennen, bevor man sich ihm nähert.

6.4 Handhabung von Material

Maximale Lastkapazität, dargestellt in der Leistungskurve im Betriebshandbuch des Laders als Leitlinie benutzen. Beachten Sie die tatsächliche Lastkapazität, die je nach Betriebsbedingungen variiert. Insbesondere haben Unebenheiten des Betriebsgeländes sehr große Auswirkungen. Seien Sie besonders vorsichtig, wenn die Anzeige des Lastensensors aktiviert ist. Es ist ebenfalls sicherzustellen, dass der Untergrund fest ist und der empfohlene Reifendruck gegeben ist.



WARNUNG

Umkipppfahrgeschwindigkeit – Vermeiden Sie eine Überlastung des Laders, indem Sie die Baumstumpffräse so nahe wie möglich am Lader halten, während sich der Lader bewegt. Halten Sie die Baumstumpffräse während der Fahrt nahe am Boden, insbesondere bei Wendemanövern und auf unebenem Gelände. Es ist zu beachten, dass eine schwere Last oder ein großer Abstand zwischen Last und Lader und der Schwerpunkt der Ladung Auswirkungen auf das Gleichgewicht und die Bedienung des Laders haben. Die Verwendung zusätzlicher Gegengewichte wird empfohlen, insbesondere bei Arbeiten mit kleineren Ladermodellen. Bei schweren Lasten muss der Teleskophubarm eingefahren bleiben, während der Lader bewegt wird. Legen Sie stets den Sicherheitsgurt an.

6.5 Arbeiten auf unebenem Boden

Besondere Vorsicht ist geboten, wenn die Maschine auf abschüssigen Gelände oder an Hängen eingesetzt wird. Vorsichtig fahren, besonders auf abschüssigen, unebenen und rutschigen Bodenverhältnissen. Abrupte Änderung der Fahrrichtung und der Fahrgeschwindigkeit vermeiden. Die Bedienelemente des Laders mit vorsichtigen und gleichmäßigen Bewegungen benutzen. Auf Gräben, Löcher im Boden und andere Hindernisse achten, weil das Auftreffen auf ein Hindernis zur Folge haben kann, dass der Lader umkippt.

Die maximale Kapazität kann auf abschüssigen Gelände nicht erreicht werden. Auf horizontal abschüssigem Gelände darf die Last nicht hoch angehoben werden. Die Gelenkverbindung des Laderfahrgestells muss gerade stehen, wenn schwere Lasten angehoben werden; das Schwenken der Last während des Hubvorgangs beeinflusst die Stabilität des Laders und kann dazu führen, dass er umkippt.

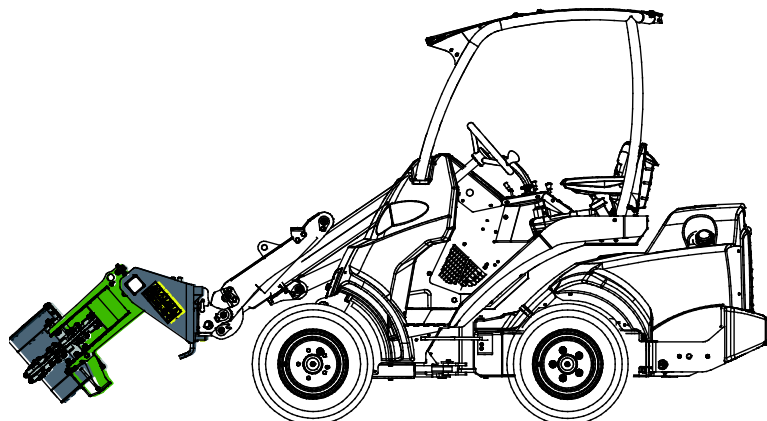
6.6 Betrieb mit einem Kippadapter

Das Anbaugerät wurde nicht für die Verwendung mit einem Kippadapter konzipiert, der zwischen dem Anbaugerät und der Schnellkupplungsplatte des Laders montiert ist. Das Anbaugerät muss direkt mit der Schnellkupplungsplatte des Laders gekoppelt werden.

6.7 Transportposition

Wenn Sie mit dem Lader fahren, halten Sie die Baumstumpffräse so nahe wie möglich am Boden und am Lader, wie in der nebenstehenden Abbildung dargestellt.

Passen Sie die Fahrgeschwindigkeit an die Betriebsbedingungen und die Oberfläche an. Fahren Sie während des Transports der Baumstumpffräse stets langsam.





Halten Sie den Lader stabil. Transportieren Sie das Anbaugerät stets so niedrig und so dicht am Boden wie möglich. Halten Sie den Teleskop-Hubarm während des Transports eingefahren.

6.8 Einlagerung

Trennen und lagern Sie das Anbaugerät auf ebenem Boden. Die beste Methode, das Anbaugerät zu lagern, ist ein Ort, der vor direkter Sonneneinstrahlung, Regen und extremen Temperaturen geschützt ist.

- Vermeiden Sie, dass das Anbaugerät direkt auf dem Boden aufliegt. Stellen Sie ihn z. B. auf Holzblöcke oder eine Palette.
- Setzen Sie den Mehrfachstecker wie mit einem Pfeil in der Abbildung unten dargestellt in seine Halterung. Lassen Sie den Hydraulikstecker niemals auf dem Boden liegen.
- Stellen Sie sicher, dass das Anbaugerät während der Lagerung vor Bewegungen gesichert ist.

Klettern Sie niemals auf das Anbaugerät.

Um die Stabilität des Anbaugeräts während der Lagerung zu gewährleisten, stellen Sie es auf einer Palette ab, sodass die Schnellkupplungsplatte mit dem Lader einfach zugänglich ist, wie in der Abbildung unten dargestellt ist.



Quetschgefahr – Eine nicht gekoppelte Baumstumpffräse könnte umkippen. Halten Sie während des Koppeln einen Sicherheitsabstand ein. Gewährleisten Sie die Stabilität eines nicht gekoppelten Anbaugeräts, indem Sie die Baumstumpffräse sicher auf einer Palette abstellen, sodass die Schnellkupplungsplatte mit dem Lader einfach zugänglich ist.

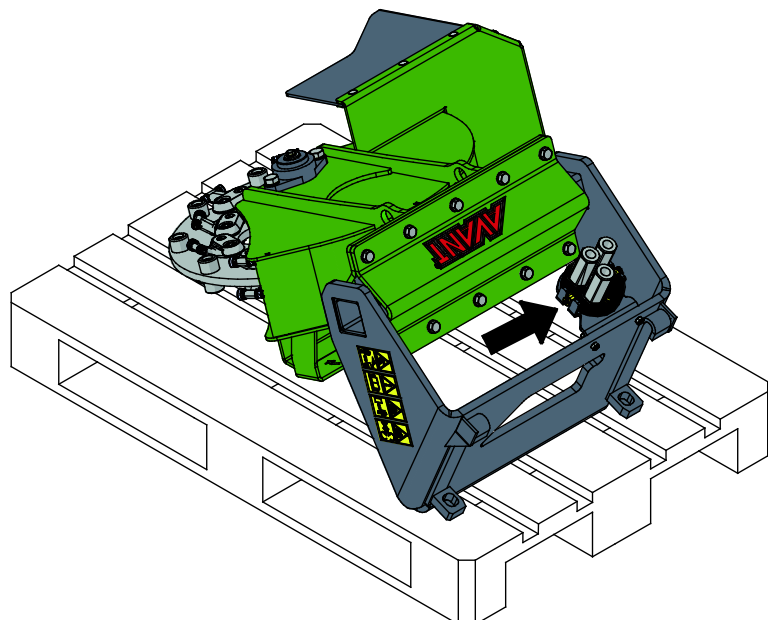


Korrekte Lagerposition:

Um die Stabilität des Anbaugeräts sicherzustellen, lagern Sie es stets in der Position, die in der nebenstehenden Abbildung zu sehen ist.

Stellen Sie sicher, dass die Hydraulikschläuche nicht unter dem Anbaugerät bleiben.

Geben Sie den Mehrfachstecker in seine Halterung auf dem Anbaugerät.



HINWEIS

Vermeiden Sie eine Lagerung des Anbaugeräts direkt auf dem Boden, um Rostschäden vorzubeugen und die Kopplung zu vereinfachen. Stellen Sie das Anbaugerät zum Beispiel auf eine Palettengabel.

7. Wartung und Service

Das Anbaugerät wurde konzipiert, um so wartungsfrei wie möglich zu sein. Die kontinuierlichen Wartungsarbeiten beinhalten eine regelmäßige Reinigung und Schmierung sowie die Überwachung des Zustandes des Anbaugeräts. Aufgrund der Quetschgefahr durch sich absenkende Maschinenteile müssen alle Wartungsarbeiten durchgeführt werden, wenn sich die sich bewegenden Teile vollständig abgesenkt haben und das Anbaugerät flach auf dem Boden steht.



GEFAHR

Quetschgefahr – Halten Sie sich niemals unter einem angehobenen Anbaugerät auf. Vergewissern Sie sich, dass das Anbaugerät während Wartungsarbeiten ausreichend gesichert ist. Halten Sie sich niemals unter einem angehobenen Anbaugerät auf. Der Hubarm des Laders könnte sich während Wartungsarbeiten unerwartet absenken, was zu schweren Verletzungen durch Quetschungen und Stöße führen könnte, auch wenn der Ladermotor nicht läuft. Alle Wartungs- und Servicearbeiten müssen durchgeführt werden, wenn das Anbaugerät auf eine sichere Position abgesenkt wurde.

7.1 Prüfung von Hydraulikkomponenten

Prüfen Sie den Zustand der Hydraulikschläuche und -komponenten, wenn der Motor abgeschaltet wurde, das System abgekühlt ist und der Druck abgelassen wurde. Bedienen Sie das Gerät nicht, wenn Sie ein Leck im Hydrauliksystem des Anbaugeräts oder des Laders entdeckt haben. Eine austretende Hydraulikflüssigkeit kann in die Haut eindringen und schwere Verletzungen verursachen. Suchen Sie umgehend einen Arzt auf, falls Hydraulikflüssigkeit in die Haut eingedrungen ist. Waschen Sie Körperteile, die mit Hydrauliköl in Kontakt geraten sind, sorgfältig mit Wasser und Seife. Hydraulikflüssigkeit ist auch umweltschädlich, weshalb Lecks vermieden werden müssen. Beseitigen Sie alle auftretenden Leckagen, sobald Sie sie bemerken. Ein kleines Leck kann sich schnell vergrößern. Betreiben Sie das Anbaugerät nur mit jenem Hydrauliköl, das für die Verwendung in Avant-Ladern geeignet ist.



GEFAHR

Gefahr durch unter hohem Druck stehende Flüssigkeiten, die in die Haut eindringen können – Lassen Sie vor Wartungsarbeiten den restlichen Druck ab. Hantieren Sie niemals mit Hydraulikkomponenten, wenn das Hydrauliksystem unter Druck steht, da ein Anschlussstück brechen oder lose werden und das freigesetzte Öl schwere Verletzungen verursachen könnte. Bedienen Sie das Gerät nicht, wenn Sie einen Defekt im Hydrauliksystem entdeckt haben.



Führen Sie an den Schläuchen eine Sichtprüfung auf Risse oder Abrasionen durch. Wenn Anzeichen eines Lecks vorhanden sind, halten Sie zur Prüfung einer Komponente ein Stück Pappe an jenen Bereich, in dem Sie ein Leck vermuten. Verwenden Sie nicht Ihre Hände, um nach Lecks zu suchen. Prüfen Sie die Abnutzung der Schläuche und verwenden Sie sie nicht mehr, wenn die Ummantelung eines Schlauchs verschlissen ist. Prüfen Sie den Verlauf der Schläuche. Stellen Sie die Schlauchklemmen ein, um eine Abrasion der Schläuche zu vermeiden. Die Schläuche weisen eine eingeschränkte Lebensdauer auf. In Abhängigkeit der Betriebsbedingungen müssen alle Schläuche nach spätestens drei bis fünf Jahren Verwendung sorgfältig geprüft und im Bedarfsfall durch neue ersetzt werden.

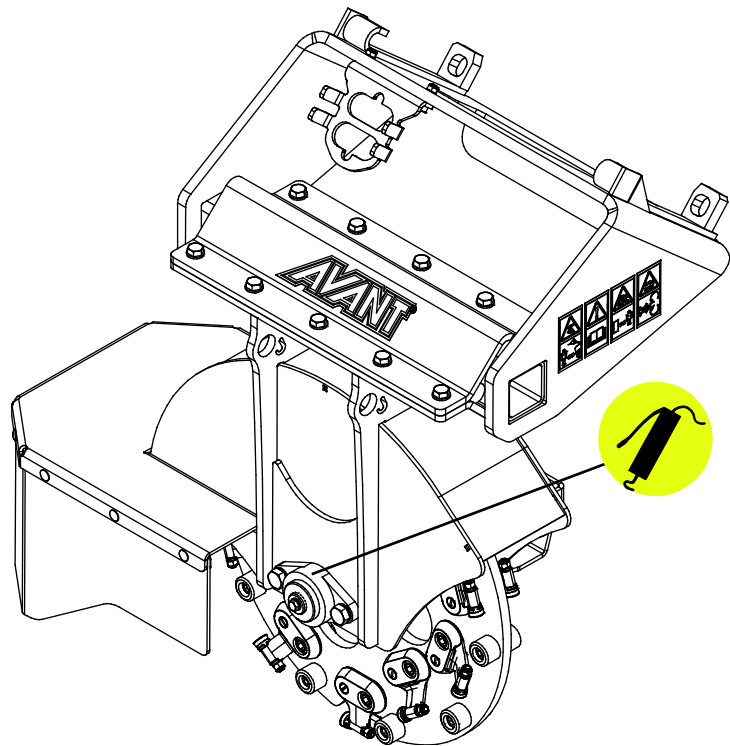
Wird ein Defekt vorgefunden, muss der Hydraulikschlauch oder die Komponente ausgetauscht werden und das Gerät darf nicht mehr verwendet werden, bis es repariert ist. Ersatzteile sind bei Ihrem nächsten AVANT-Händler oder bei einer autorisierten Servicestelle erhältlich. Überlassen Sie die Reparaturarbeiten professionellen Servicetechnikern, wenn Sie nicht über ausreichende Kenntnisse und Erfahrung hinsichtlich des Aufbaus von Hydraulikkomponenten und deren Reparatur verfügen.

7.2 Reinigung und Schmierung

Reinigen Sie das Anbaugerät regelmäßig, um eine Schmutzansammlung zu vermeiden, die nur schwer entfernt werden kann. Zur Reinigung können ein Hochdruckreiniger und ein mildes Reinigungsmittel verwendet werden. Verwenden Sie keine starken Lösungsmittel und sprühen Sie nicht direkt auf die Hydraulikkomponenten oder auf die Aufkleber auf dem Anbaugerät.

Es gibt eine Schmierstelle am Lager der Baumstumpffräse, wie in der nebenstehenden Abbildung dargestellt. Das Lager sollte alle fünf bis zehn Betriebsstunden geschmiert werden.

Reinigen Sie das Ende des Nippels, bevor Sie Schmierarbeiten durchführen, und tragen Sie nur eine geringe Menge Fett auf einmal auf. Der Schmiernippel ist ein herkömmlicher R1/4"-Nippel. Bei Beschädigung auswechseln.



HINWEIS

Das Lager muss etwa alle fünf bis zehn Betriebsstunden geschmiert werden. Reinigen Sie vor dem Schmieren das Ende des Nippels. Drücken Sie beim Schmieren nur einige wenige Male auf einmal.

7.3 Prüfung von Metallstrukturen

Die Metallkomponenten des Anbaugerätes müssen ebenfalls regelmäßig überprüft werden. Sorgfältige optische Überprüfung auf Schäden und Inspektion der Schnellkupplungshalterungen und ihrer näheren Umgebung. Das Anbaugerät darf nicht eingesetzt werden wenn er sich verformt hat, Risse oder Brüche aufweist.

Schweißarbeiten dürfen nur durch professionelle Schweißer ausgeführt werden. Bei Schweißarbeiten am Anbaugerät dürfen nur für Stahl geeignete Verfahren und Additive verwendet werden. Für weitere Informationen zu Reparaturarbeiten den am nächsten gelegenen Servicebetrieb kontaktieren..

7.4 Wartung der Trennscheibe

Der Zustand der Trennscheibe sollte mindestens alle paar Einsätze geprüft werden. Die Zähne verschleifen bei normalem Gebrauch und können beschädigt werden, wenn sie gegen Steine oder harte Oberflächen schlagen.

Wenn die Schleifleistung im Vergleich zu früher schlechter geworden ist, sind die Zähne wahrscheinlich stumpf geworden. Ungleichmäßige Schleifergebnisse, erhöhter Strombedarf und stärkere Vibrationen sind Anzeichen von stumpfen oder beschädigten Zähnen.

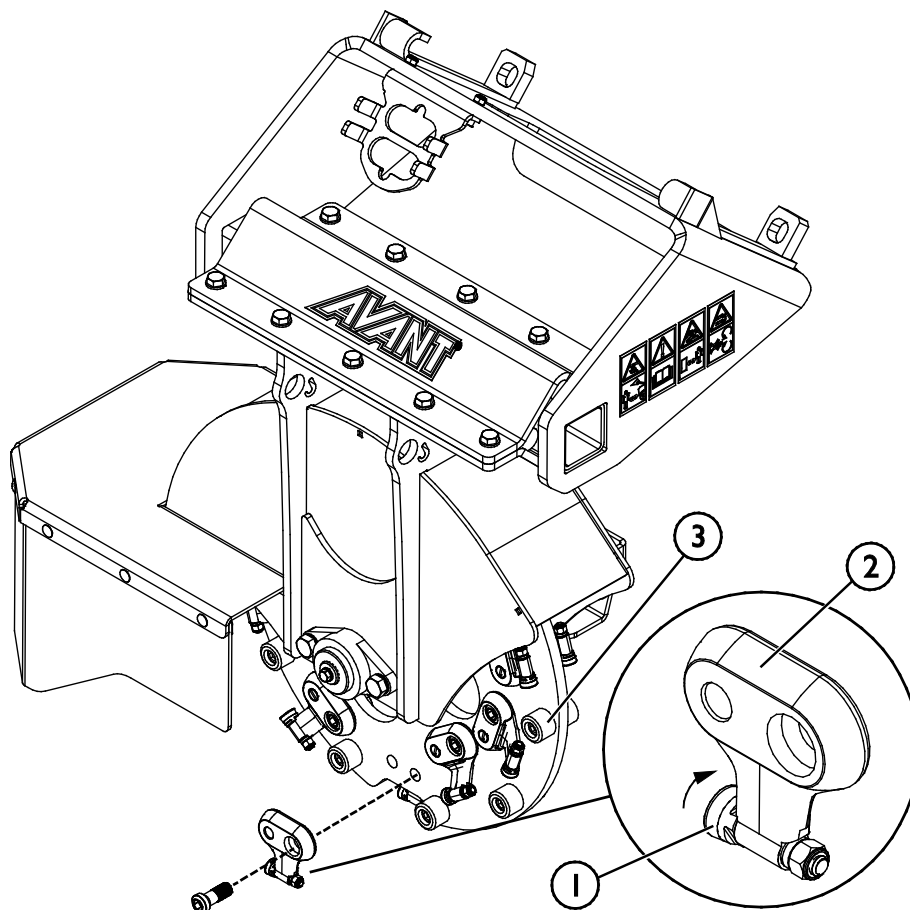
Die Zähne weisen drei Schneidkanten auf. Sobald ein Zahn stumpf wird, lässt sich seine Befestigungsschraube einfach öffnen und der Zahn so drehen, dass eine scharfe Schneidkante verwendet wird.

Prüfen Sie die Anzugsmomente der Zähne (1), der Werkzeughalterungen (2) und der Stopper (3). Verwenden Sie die korrekten Anzugsdrehmomente:

- Zahnmutter 27 Nm
- Werkzeughalterung 244 Nm bei Schmierung und 325 Nm bei Trockenheit

Prüfen Sie das Anzugsmoment nach den ersten 30 Betriebsminuten. Ziehen Sie die Schrauben nicht zu sehr an.

Wenn die Zähne verschlissen sind und ausgetauscht werden, muss sichergestellt werden, dass sie auf gleiche Weise wie in der ursprünglichen Form montiert werden.



HINWEIS

Die Befestigungsmuttern sollten beim Austausch der Zähne durch neue ersetzt werden.

**VORSICHT**

Gefahr durch ausgeworfene Gegenstände – Stellen Sie sicher, dass alle Zähne, Werkzeughalter und Stopper sicher angeschlossen sind und dass keiner von ihnen fehlt. Lose, beschädigte oder fehlende Zähne können zu einem Auswurf von Teilen aus der Trennscheibe führen. Verwenden Sie zur Befestigung der Zähne nur Gegenmuttern.

HINWEIS

Wenn die Zähne zu stark verschlissen sind, müssen sie ausgetauscht werden. Tragen Sie beim Hantieren mit der Trennscheibe stets gute Schutzhandschuhe.

HINWEIS

Stellen Sie sicher, dass die Trennscheibe ausgewuchtet ist, um Schäden an anderen Komponenten zu vermeiden. Reparieren Sie die Trennscheibe, wenn Sie anomale Vibrationen oder Geräusche bemerken. Den Kundendienst kontaktieren.

8. Garantiebestimmungen

Avant Tecno Oy gewährt eine Garantie von einem Jahr (zwölf Monate) ab dem Kaufdatum des von ihm hergestellten Anbaugeräts.

Die Garantie deckt folgende Reparaturkosten:

- Die Arbeitskosten sind gedeckt, wenn die Reparatur nicht im Werk durchgeführt wird.
- Im Werk werden defekte Komponenten oder Verbrauchsmaterialien ausgetauscht.

Das Werk kann in besonderen Fällen, die im Voraus vereinbart wurden, den Preis der vom Kunden gekauften Komponenten rückerstatten.

Die Garantie deckt nicht:

- Normale Wartungsarbeiten oder dafür erforderliche Teile und Verbrauchsmaterialien
- Schäden durch unsachgemäße Betriebsbedingungen oder Anwendungen, Nachlässigkeit, strukturelle Änderungen, die ohne Zustimmung von Avant Tecno Oy durchgeführt wurden, die Verwendung von Nicht-Originalersatzteilen oder eine ausbleibende Wartung
- Folgen eines Defekts, wie etwa eine Arbeitsunterbrechung oder andere mögliche zusätzliche Schäden
- Reise und/oder Versandkosten in Zusammenhang mit der Reparatur

FI	EY-vaatimustenmukaisuusvakuutus	Alkuperäinen kieliversio
SE	EG-försäkran om överensstämmelse	Originalversion
EN	EC Declaration of Conformity	Original language
DE	EG-Konformitätserklärung	Übersetzung des Originaldokuments



Valmistaja / Tillverkare / Manufacturer / Hersteller
Osoite / Adress / Address / Adresse

AVANT TECNO OY
Ylötie 1
33470 YLÖJÄRVI,
FINLAND

Vakuutamme täten, että alla mainitut tuotteet täyttävät konedirektiivin turvallisuus- ja terveysvaatimukset (direktiivi 2006/42/EY muutoksineen). Seuraavia yhdenmukaistettuja standardeja on sovellettu /

Vi försäkrar härmed att nedan beskrivna produkter överensstämmer med hälso- och säkerhetskrav i EG-maskindirektiv (EG-direktiv 2006/42/EG som ändrat). Följande harmoniserade standarder har tillämpats /

We hereby declare that the products listed below are in conformity with the provisions of the Machinery Directive (directive 2006/42/EC as amended). The following harmonized standards have been applied:

Wir erklären hiermit, dass die im Folgenden aufgelisteten Produkte den Bestimmungen der Maschinenrichtlinie (Richtlinie 2006/42/EG in der jeweils gültigen Fassung) entsprechen. Es wurden folgende harmonisierten Normen angewendet:

SFS-EN ISO 12100, SFS-EN ISO 4413

Mallit / Modeller / Models / Modelle

Avant	
Hydraulitoiminen kantojyrsin; Avant-kuormaajan työlaite Hydraulisk stubbfräs; arbetsredskap för Avant lastare Hydraulic stump grinder; attachment for Avant loaders Baumstumpfräse; Anbaugerät für Avant-Lader	A438282



14.1.2020 Ylöjärvi, Finland

Risto Käkelä,
Toimitusjohtaja / Verkställande direktör /
Managing Director / Geschäftsführer



AVANT[®]